




Made in Germany

Giulia

SOFAPROGRAMM

Giulia

Basisausführung
Höhe ca. 76
Tiefe ca. 79
Sitzhöhe ca. 44
Sitztiefe ca. 62



222 | 194

Sofa
asymmetrisch, links hoch
2-sitzig



222 | 194

Sofa
asymmetrisch, rechts hoch
2-sitzig



222 | 194

Schenkel
symmetrisch
2-sitzig (li/re)



201 | 171

Basisausführung
Höhe ca. 76
Tiefe ca. 79
Sitzhöhe ca. 44
Sitztiefe ca. 62

Schenkel
asymmetrisch, Armlehne niedrig
2-sitzig (li/re)



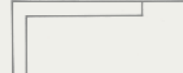
201 | 171

Schenkel
asymmetrisch, Armlehne hoch
2-sitzig (li/re)



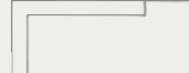
201 | 171

Longchair
asymmetrisch
(li/re)



79 x 171

Longchair XL
asymmetrisch
(li/re)



91 x 171

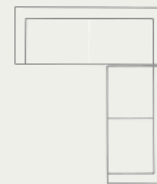
Basisausführung
Höhe ca. 76
Tiefe ca. 79
Sitzhöhe ca. 44
Sitztiefe ca. 62

Vorzugsvariante 1
262 x 171



Longchair XL
Schenkel
symmetrisch 2 x 75

Vorzugsvariante 2
262 x 171



Sofa
asymmetrisch 2 x 90
Schenkel
symmetrisch 2 x 75

Füße

Untergestell
Buche schwarz transparent



Sitztiefen und -höhen

Sitztiefen



ca. 62 cm

Sitzhöhen



ca. 44 cm

Nicht variabel

Bezugsmöglichkeiten

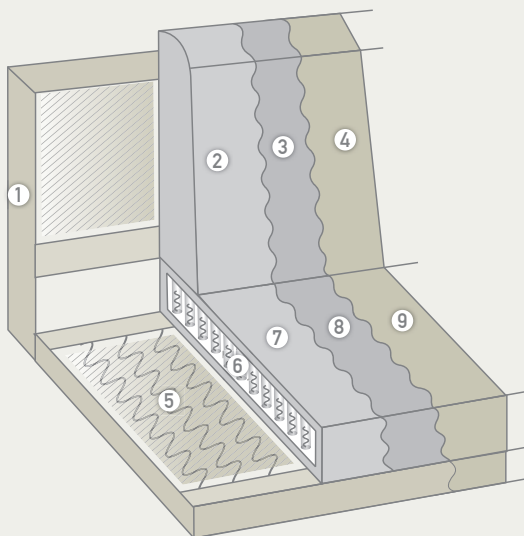
in exklusiven
Stoffen



in wertvollem
Leder



Polsteraufbau



Basisausführung

- 1 Qualitativ hochwertiges Vollholzgestell aus Buchenholz und Mehrschichtplatten: fachgerecht verdübelt und verleimt; ohne Spanplatten!

Rückenpolsterung:

- 2 PUR-Schaumkissen mit vorne liegender, gekammerter Schüttung aus Soft-PUR-Schaumstäbchen und -Fasern
- 3 Polyestervliesummantelung
- 4 Bezug aus exklusiven Stoffen oder in hochwertigem Leder

Unterpolsterung:

- 5 Stahl-Wellenfedern mit Nadelfilz aufwendig abgedeckt
- 6 langlebiges Taschenfederkernkissen
- 7 Kaltschaummantelung und oben liegende, gekammerte Latex-/Federschüttung
- 8 Polyestervliesummantelung oder Baumwolldrell
- 9 Bezug aus exklusiven Stoffen oder in hochwertigem Leder

Sonderanfertigung

Keine Sonderanfertigungen möglich.

