



Contessa begeistert mit vielfältigen Funktionen.

So lässt sich die Rückenlehne frei justierbar in 5 Stufen verstellen. In Kombination mit den praktischen Klapparmlehnen findet jeder seine persönliche Lieblingsposition. Die Funktionen sind harmonisch in das elegante Modell eingearbeitet. Das legere und zeitlose Design überzeugt mit seiner Leichtigkeit.

Contessa



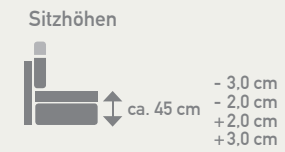
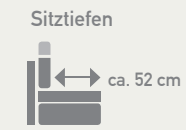


SOFAPROGRAMM

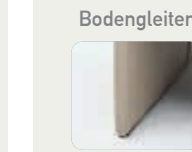
Contessa

Basisausführung Höhe ca. 86 - 100 Tiefe ca. 83 Sitzhöhe ca. 45	3,5-sitzig  220	3-sitzig  187	2,5-sitzig  154	Sessel  83	Hocker  68 x 54
---	--	--	--	---	--

Sitztiefen und -höhen



Füße



Bezugsmöglichkeiten



Armlehnen

Basisausführung



10 cm breit

Sonderausstattung



16 cm breit
mit aufgelegten Kissen

Sonderausstattung

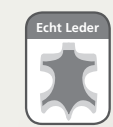


16 - 26 cm breit
mit nach innen
eingeschlagenem Kissen
und Rasterbeslag

Sonderausstattung



6 cm breit
mit nach innen
eingeschlagenem Kissen



Sitz- und Rückenkissen

Basisausführung fest gepolsterte Sitz- und Rückenkissen

Sitzkissenfüllung:

- langlebiger Qualitätsfederkern mit Einfassung und Auflage in hochwertigem Polyätherschaum

Rückenkissenfüllung:

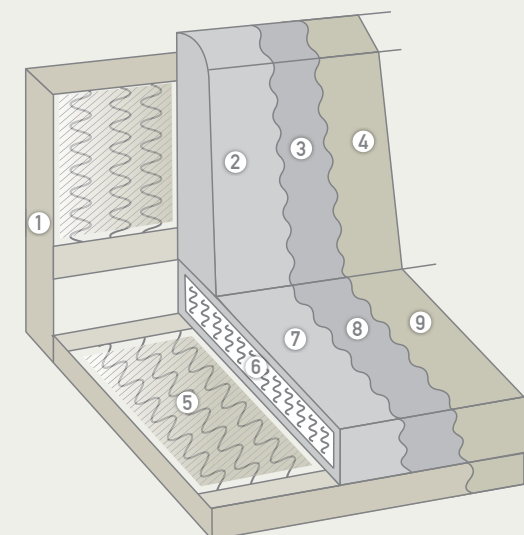
- Polyätherschaum mit Polyestervliesummantelung

Die Rückenkissen sind in der Ausführung Due 5-stufig höhenverstellbar

Rückenhöhe
ca. 86 - 100 cm



Polsteraufbau



Basisausführung

- 1 Qualitativ hochwertiges Vollholzgestell aus Buchenholz und Mehrschichtplatten: fachgerecht verdübelt und verleimt: ohne Spanplatten!

Rückenpolsterung:

- 2 Polyätherschaum
- 3 Polyestervliesummantelung
- 4 Bezug aus exklusiven Stoffen oder in hochwertigem Leder

Unterpolsterung:

- 5 Stahl-Wellenfedern mit Nadelfilz aufwendig abgedeckt
- 6 langlebiger Qualitätsfederkern
- 7 Einfassung und Auflage in hochwertigem Polyätherschaum
- 8 Polyestervliesummantelung
- 9 Bezug aus exklusiven Stoffen oder in hochwertigem Leder