

**Mit ihrer feinen Verarbeitung überzeugen Sampdoria und Torino in jedem Detail.**

Hinter dem gekonnten Design dieser Polstermöbel verbirgt sich handwerkliche Solidität, die sich mit einem überagenden Sitzkomfort verbindet. Die fein verarbeiteten Polstermöbel überzeugen in jedem Detail. Das große Polstermöbelprogramm und die wahlweise möglichen Klapparmlehnen erfüllen jeden Planungswunsch.

## Sampdoria | Torino



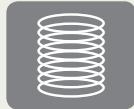
## INDIVIDUELLER KOMFORT

### Sitz- und Rückenkissen



Sampdoria

#### Basisausführung fest gepolsterte Sitz- und Rückenkissen



#### Sitzkissenfüllung:

- langlebiger Qualitätsfederkern mit Einfassung und Auflage in hochwertigem Polyätherschaum

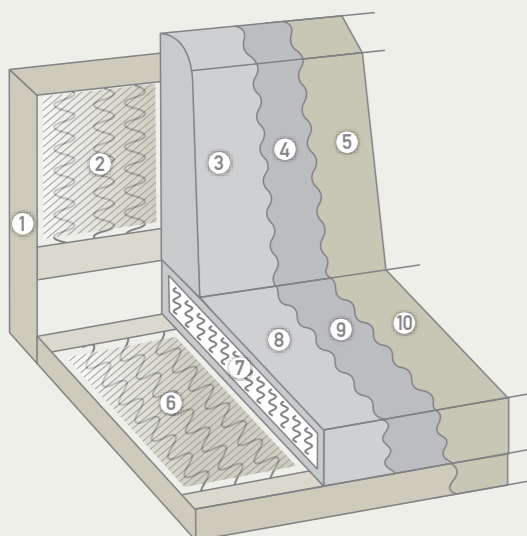
#### Rückenkissenfüllung:

- Polyätherschaum mit Polyestervliesummantelung



Torino

### Polsteraufbau



#### Basisausführung

- 1 Qualitäts-Vollholzgestell aus Buchenholz und Mehrschichtplatten: fachgerecht verdübelt und verleimt; ohne Spanplatten!

#### Rückenpolsterung:

- 2 Stahl-Wellenfedern mit Nadelfilz aufwendig abgedeckt
- 3 Polyätherschaum
- 4 Polyestervliesummantelung
- 5 Bezug aus exklusiven Stoffen oder in hochwertigem Leder

#### Unterpolsterung:

- 6 Stahl-Wellenfedern mit Nadelfilz aufwendig abgedeckt
- 7 langlebiger Qualitätsfederkern
- 8 Einfassung und Auflage in hochwertigem Polyätherschaum
- 9 Polyestervliesummantelung
- 10 Bezug aus exklusiven Stoffen oder in hochwertigem Leder



## Sampdoria | Torino

## SOFAPROGRAMM

### Sampdoria

Basisausführung	3,5-sitzig	3-sitzig	2,5-sitzig	2-sitzig	Sessel	Hocker
Höhe ca. 86 Tiefe ca. 85 Sitzhöhe ca. 45						
	230   225   220   215   210   205	200   195   190   185   180	175   170   165   160   155	150   145   140   135   130	94   89	54 x 51

Basisausführung	Schenkel 3,5-sitzig	Schenkel 3-sitzig	Schenkel 2,5-sitzig	Schenkel 2-sitzig	Ecke
Höhe ca. 86 Tiefe ca. 85 Sitzhöhe ca. 45					
	213   208   203   198   193   188	183   178   173   168   163	158   153   148   143   138	133   128   123   118   113	85 x 85

### Torino

Basisausführung	3,5-sitzig	3-sitzig	2,5-sitzig	2-sitzig	Sessel	Hocker
Höhe ca. 104 Tiefe ca. 85 Sitzhöhe ca. 45						
	230   225   220   215   210   205	200   195   190   185   180	175   170   165   160   155	150   145   140   135   130	94   89	54 x 51

Basisausführung	Schenkel 3,5-sitzig	Schenkel 3-sitzig	Schenkel 2,5-sitzig	Schenkel 2-sitzig	Ecke
Höhe ca. 104 Tiefe ca. 85 Sitzhöhe ca. 45					
	213   208   203   198   193   188	183   178   173   168   163	158   153   148   143   138	133   128   123   118   113	85 x 85

### Armlehnen

ca. 17 cm



Basisausführung

Funktionsarmlehne  
stufenlos klappbar



Sonderausstattung

### Zubehör

Spitzkissen



40 x 40

### Bezugsmöglichkeiten

in exklusiven  
Stoffen



in wertvollem  
Leder



Kombinationen aus  
Leder und Stoffen  
in allen Variationen



### Füße

Kunststoffgleiter



### Sitztiefen und -höhen

Sitztiefen



Sitzhöhen

